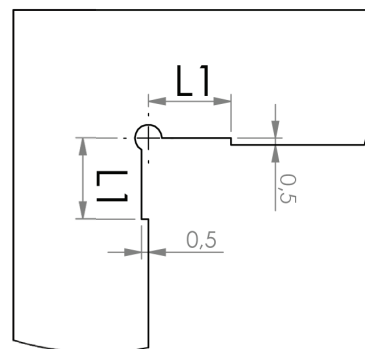
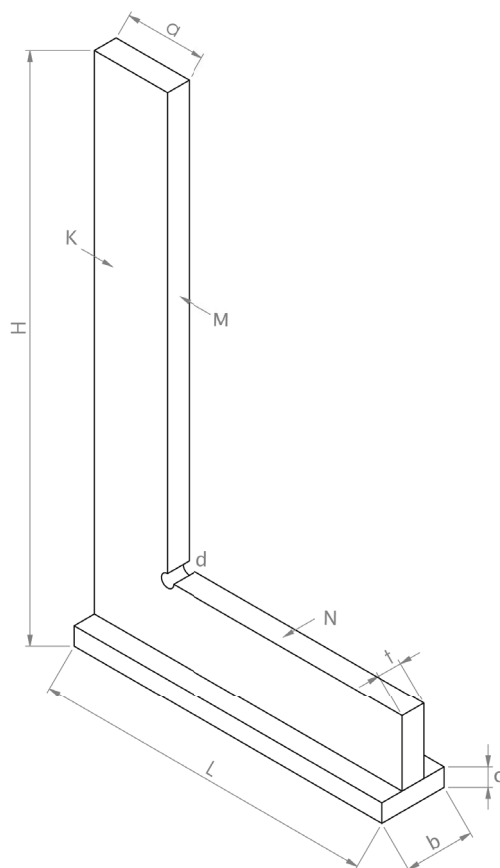


PN 25 5124

Úhelník příložný



Detail platí pouze pro velikosti
400, 630, 750, 1000

Použitý materiál:

uhlíková ocel (specifikace třída 11375,0 nebo 11373.0)

Technické požadavky na úhelník:

Označení	Dlouhé rameno H	Krátké rameno L	L1	Šířka ramena a ± 2	Síla t ± 1	b	c	d
4020	103	63		16	3	25	4	D4
4021	164	100		25	4	25	4	D4
4022	254	160		25	4	30	6	D4
4023	406	250	18	30	6	40	8	D6
4024	638	400	22	40	8	40	8	D8
4025	758	400	22	40	8	40	8	D8
4025-1	1008	500	22	40	8	40	8	D8

Přesnost:

Označení	Odchytky kolmosti ploch "M" k plochám "N"	Odchytky rovinnosti a rovnoběžnosti "M" k plochám "N"	Odchytky kolmosti ploch „K“ k plochám "N"
4020	0,058/90	0,042/100	0,30
4021	0,050/150	0,050/160	0,48
4022	0,060/240	0,060/250	0,75
4023	0,080/380	0,080/400	1,20
4024	0,100/600	0,110/630	1,80
4025	0,200/700	0,150/750	1,80
4025-1	0,240/950	0,200/1000	1,80

Statutární orgán:

Jednatel společnosti: Ing. Petr Smrž

Dne: 11.2014