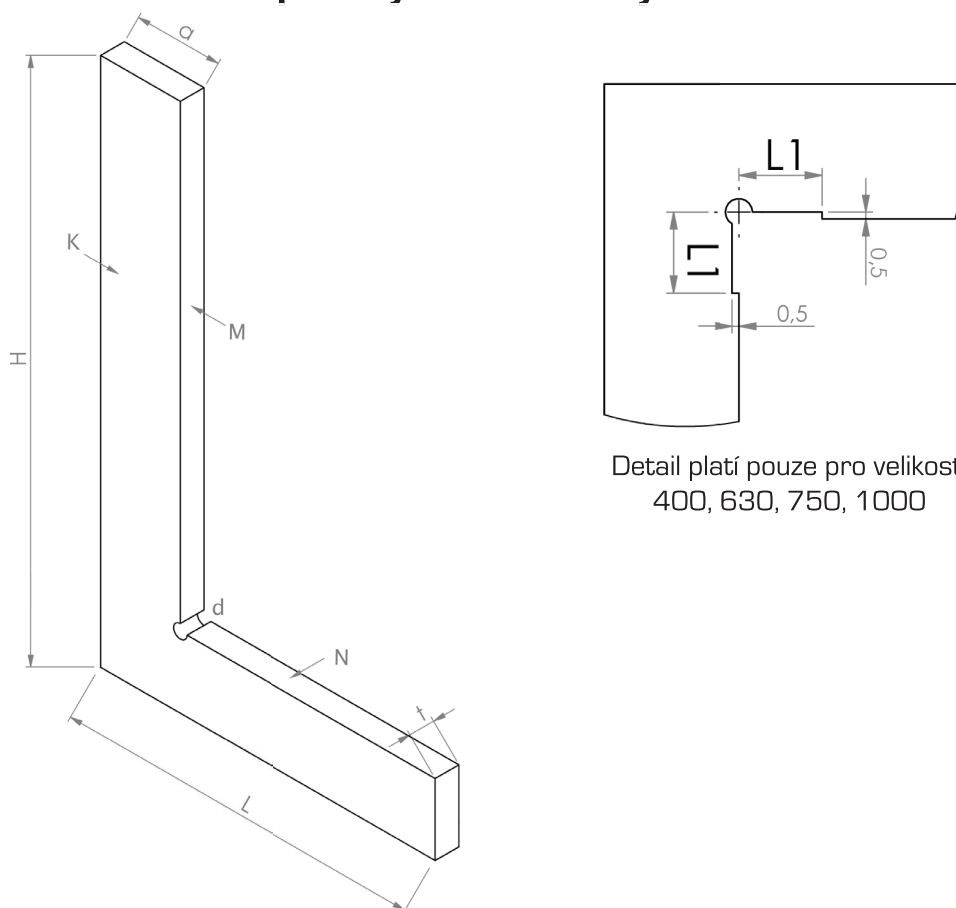


PN 25 5120

Úhelník plochý zámečnický



Detail platí pouze pro velikosti
400, 630, 750, 1000

Použitý materiál:

uhlíková ocel (specifikace třída 11375,0 nebo 11373.0)

Technické požadavky na úhelník:

Označení	Dlouhé rameno H	Krátké rameno L	L1	Šířka ramena a ± 2	Síla t ± 1	d
4010	100	63		16	3	D4
4011	160	100		25	4	D4
4012	250	160		25	4	D4
4013	400	250	18	30	6	D6
4014	630	400	22	40	8	D8
4015	750	400	22	40	8	D8
4016	1000	500	22	40	8	D8

Přesnost:

Označení	Odchytky kolmosti ploch "M" k plochám "N"	Odchytky rovinnosti a rovnoběžnosti "M" k plochám "N"	Odchytky kolmosti ploch „K“ k plochám "N"
4010	0,058/90	0,042/100	0,30
4011	0,070/150	0,050/160	0,48
4012	0,088/240	0,060/250	0,75
4013	0,116/380	0,080/400	1,20
4014	0,160/600	0,110/630	1,80
4015	0,200/700	0,150/750	1,80
4016	0,240/950	0,200/1000	1,80

Statutární orgán:

Jednatel společnosti: Ing. Petr Smrž

Dne: 11.2.2014